



Voyager II

Code article	86.OS15.2411.03
---------------------	------------------------

Type de produit	Extérieur
------------------------	------------------

Catégorie	Éclairage public
------------------	-------------------------

Famille	Voyager II
----------------	-------------------

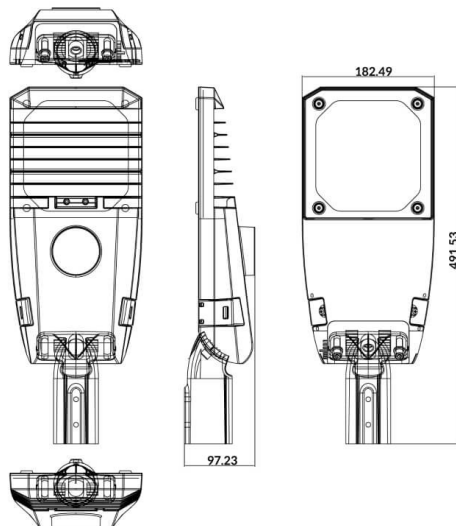
Pictograms	



Dimensions

Product dimensions (mm)	419*182*100MM
--------------------------------	----------------------

Dessin technique



Produit

Puissance système (W)	40
------------------------------	-----------

Flux lumineux utile (lm)	6000
---------------------------------	-------------

Efficacité lumineuse (lm/W)	150
------------------------------------	------------

Angle de faisceau	T1
--------------------------	-----------

Durée de vie	70000h L70B10
---------------------	----------------------

IP	66
-----------	-----------

Équipement	ON-OFF
-------------------	---------------

Durée de vie utile (h)	Up to 100,000hrs LM70, Ta 25°C
-------------------------------	---------------------------------------

Température de couleur (K)	4000
-----------------------------------	-------------

Uniformité chromatique (SDCM)	SDCM6
--------------------------------------	--------------

CRI	>80
------------	---------------

IK	IK08
-----------	-------------